



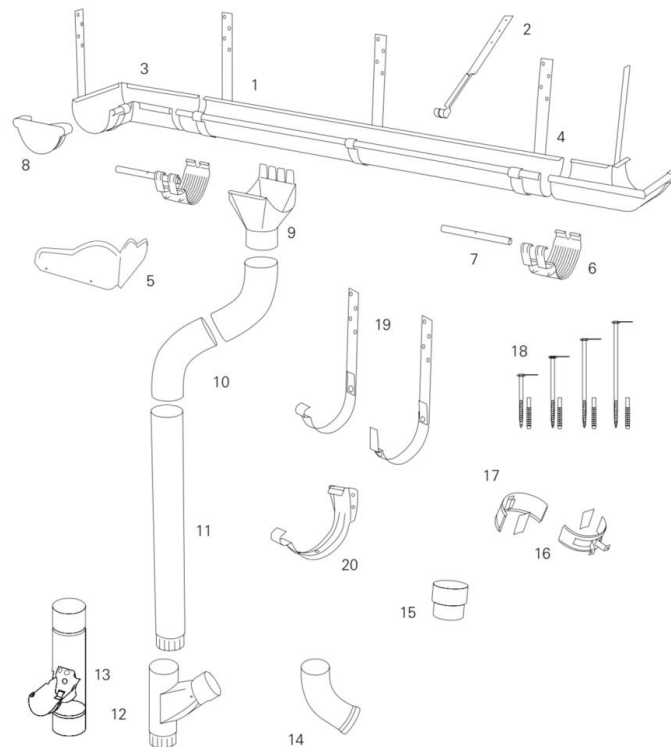
Cennik produktów ważny od: 01-06-2020

H



STALOWY SYSTEM RYNNOWY INGURI®			RAL *		AZ		RAL *		AZ	
			netto	brutto	netto	brutto	netto	brutto	netto	brutto
			125/87				150/100			
Rynna (1)	3 mb	szt.	57,43 zł	70,64 zł	43,08 zł	52,99 zł	61,99 zł	76,25 zł	46,92 zł	57,71 zł
Rynna (1)	4 mb	szt.	76,58 zł	94,19 zł	57,44 zł	70,65 zł	82,65 zł	101,66 zł	62,56 zł	76,95 zł
Podciąg (2)	-	szt.	5,44 zł	6,69 zł	4,24 zł	5,22 zł	5,44 zł	6,69 zł	4,24 zł	5,22 zł
Narożnik wewnętrzny (3)	90°	szt.	39,07 zł	48,06 zł	24,28 zł	29,87 zł	39,88 zł	49,06 zł	27,54 zł	33,88 zł
Narożnik wewnętrzny (3)	135°	szt.	39,88 zł	49,06 zł	-	-	174,83 zł	215,04 zł	-	-
Narożnik zewnętrzny (4)	90°	szt.	39,07 zł	48,06 zł	24,28 zł	29,87 zł	39,88 zł	49,06 zł	27,54 zł	33,88 zł
Narożnik zewnętrzny (4)	135°	szt.	39,88 zł	49,06 zł	-	-	174,83 zł	215,04 zł	-	-
Osłona narożnika (5)	-	szt.	18,69 zł	22,98 zł	14,54 zł	17,88 zł	18,69 zł	22,98 zł	14,54 zł	17,88 zł
Łącznik rynien + stabilizator (6,7)	-	szt.	15,54 zł	19,11 zł	12,63 zł	15,54 zł	17,05 zł	20,97 zł	14,40 zł	17,72 zł
Zaślepka rynny (8)	-	szt.	9,57 zł	11,77 zł	5,40 zł	6,64 zł	11,08 zł	13,63 zł	7,48 zł	9,19 zł
Odpływ rynny (9)	-	szt.	20,74 zł	25,51 zł	16,42 zł	20,19 zł	23,84 zł	29,33 zł	19,56 zł	24,06 zł
Odpływ rynny 125/100 (9)	-	szt.	61,19 zł	75,27 zł	53,11 zł	65,33 zł	-	-	-	-
Kołano rury spustowej (10)	Ø87/63°	szt.	18,18 zł	22,36 zł	13,27 zł	16,32 zł	21,37 zł	26,29 zł	16,92 zł	20,81 zł
Rura spustowa (11)	1 mb	szt.	18,18 zł	22,36 zł	13,27 zł	16,32 zł	21,37 zł	26,29 zł	16,92 zł	20,81 zł
Rura spustowa (11)	3 mb	szt.	54,55 zł	67,09 zł	39,83 zł	48,99 zł	64,12 zł	78,87 zł	50,75 zł	62,43 zł
Trójkąt (12)	-	szt.	97,91 zł	120,42 zł	84,55 zł	103,99 zł	110,14 zł	135,48 zł	90,12 zł	110,85 zł
Rewizja (13)	-	szt.	127,63 zł	156,98 zł	116,07 zł	142,76 zł	159,53 zł	196,23 zł	145,57 zł	179,06 zł
Wylewka (14)	Ø87/63°	szt.	18,18 zł	22,36 zł	13,27 zł	16,32 zł	21,37 zł	26,29 zł	16,92 zł	20,81 zł
Mufa (15)	-	szt.	12,28 zł	15,11 zł	11,48 zł	14,11 zł	13,72 zł	16,88 zł	12,00 zł	14,76 zł
Obejma rury (16)	-	szt.	9,24 zł	11,37 zł	5,90 zł	7,26 zł	10,84 zł	13,33 zł	7,76 zł	9,54 zł
Obejma rury do dybla (17)	-	szt.	9,57 zł	11,77 zł	8,85 zł	10,89 zł	10,38 zł	12,77 zł	9,84 zł	12,10 zł
Dybel 120 mm (18)	L = 120 mm	szt.	-	-	7,34 zł	9,03 zł	-	-	7,34 zł	9,03 zł
Dybel 160 mm (18)	L = 160 mm	szt.	-	-	7,74 zł	9,52 zł	-	-	7,74 zł	9,52 zł
Dybel 200 mm (18)	L = 200 mm	szt.	-	-	8,13 zł	10,00 zł	-	-	8,13 zł	10,00 zł
Dybel 250 mm (18)	L = 250 mm	szt.	-	-	11,17 zł	13,74 zł	-	-	11,17 zł	13,74 zł
Dybel 300 mm (18)	L = 300 mm	szt.	-	-	14,43 zł	17,74 zł	-	-	14,43 zł	17,74 zł
Hak nakrokwiowy (19)	L = 160 mm	szt.	8,76 zł	10,78 zł	8,77 zł	10,78 zł	11,41 zł	14,03 zł	11,41 zł	14,03 zł
Hak nakrokwiowy (19)	L = 210 mm	szt.	10,36 zł	12,74 zł	10,36 zł	12,74 zł	12,68 zł	15,59 zł	12,68 zł	15,59 zł
Hak nakrokwiowy (19)	L = 300 mm	szt.	11,95 zł	14,70 zł	11,96 zł	14,71 zł	14,27 zł	17,55 zł	14,27 zł	17,56 zł
Hak doczołowy (20)	-	szt.	7,17 zł	8,82 zł	7,17 zł	8,82 zł	9,73 zł	11,96 zł	8,13 zł	10,00 zł
Farba zaprawkowa 20 ml	-	szt.	16,39 zł	20,16 zł	-	-	16,39 zł	20,16 zł	-	-
Spray poślizgowy	-	szt.	31,69 zł	38,98 zł	-	-	31,69 zł	38,98 zł	-	-

* Dostępne kolory: biały, cegła, czarny, brąz czekolada, brąz ciemny, grafit i wiśnia



Niniejszy cennik jest tylko informacją i nie stanowi oferty handlowej z punktu widzenia prawa (art. 66 ust.1 KC).

Blachprofil 2 Sp. z o.o. zastrzega sobie prawo zmiany cen bez uprzedzenia. Ceny loco Grojec gm. Alwernia

Strona 1 z 1

BLACHPROFIL 2 Spółka z o.o.

30-527 Kraków, ul. Nadwiślańska 11/139
 Produkcja: 32-566 Alwernia, Grojec ul. Grojecka 39
 NIP: 676 24 31 701 KRS: 0000369912 REGON: 121387608

Składanie zamówień fax: +48 12 628 03 04

Sekretariat: + 48 12 628 03 03

PLN1: PL95 1030 1508 0000 0008 0325 4001 Bank Handlowy w Warszawie S.A.
 PLN2: PL25 1600 1013 0002 0011 6205 5001 BNP PARIBAS BANK POLSKA SA
 EUR1: PL76 1030 1508 0000 0008 0325 4052 Bank Handlowy w Warszawie S.A.
 EUR2: PL18 1600 1013 0002 0011 6205 5030 BNP PARIBAS BANK POLSKA SA